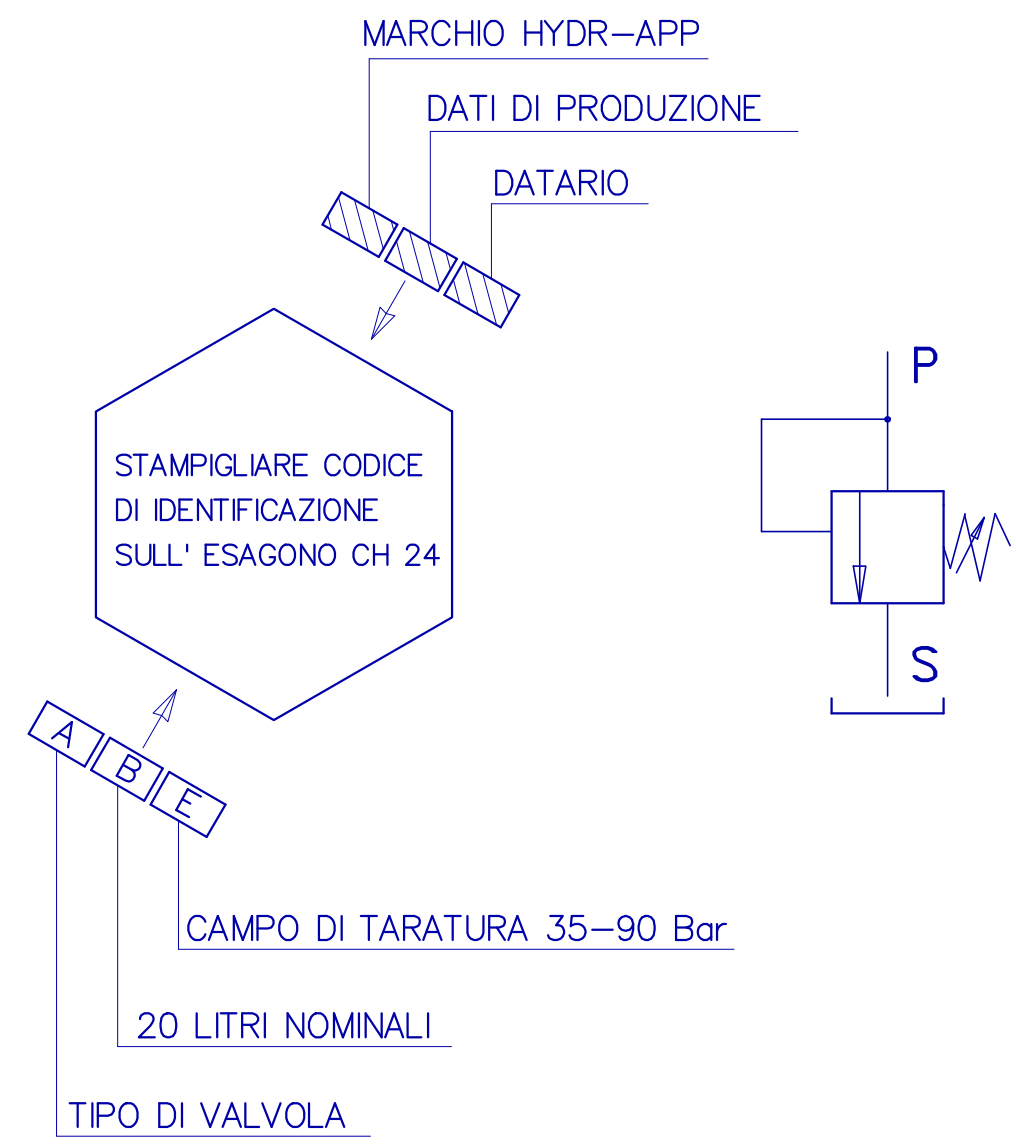
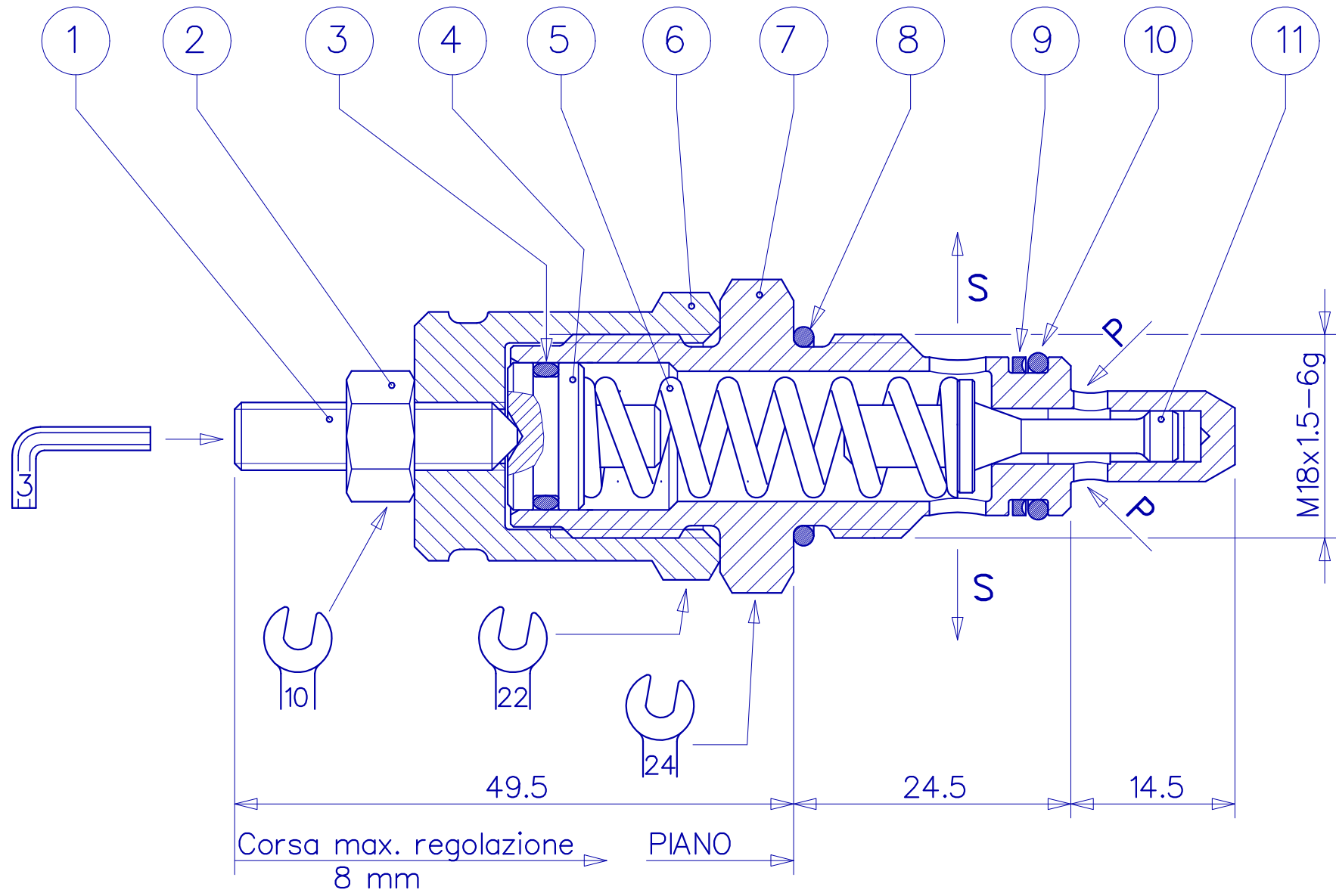


MONTARE IN CAVITA' 1A



CAMPO DI TARATURA VEDI N° DI COMMESSA : S00015BJ

Rugosità delle superfici in Ra/Surfaces roughness in Ra

11	60100900	CURSORE PER VALVOLA DI MASSIMA	1	B-79
10	Q25830017	O-RING 10.82 x 1.78 NBR 70Sh (2043/2-013)	1	-----
9	44105700	ANELLO ANTIESTRUSIONE 8-013	1	-----
8	Q25830023	O-RING 15.6 x 1.78 NBR 70Sh (2062/2-016)	1	-----
7	60111400	CARTUCCIA VM SECONDA VERSIONE	1	BC-174
6	60308700	TAPPO PORTAREGOLAZIONE VM SECONDA VERSIONE	1	BC-176
5	60604600	MOLLA x VALVOLA DI MAX 11-142 BAR x MC	1	RACC.
4	60216900	PISTONCINO SPINGIMOLLA VM SECONDA VERSIONE	1	BC-175
3	Q25830016	O-RING 9.25 x 1.78 NBR 70Sh (2037/2-012)	1	-----
2	42002500	DADO M6x6 UNI 5587-68-Zn	1	-----
1	40300200	VITE STEI M6x25 12.9 UNI 5927/67 A PUNTA	1	-----
POS.	CODICE	DENOMINAZIONE	Q.TA'	ARCHIVIO

04	-	-	-
03	-	-	-
02	CAMBIATI CODICI O-RING	FATJON	- 27/09/2007
01	CAMBIATO DADO M6 ERA COD. 42001200	SALA	- 24/10/94
L.M. REV	MODIFICHE CHANGES	FIRMA SIGN.	VERIF. CKD DATA DATE
Tolleranze generali/General tolerances <b>UNI EN 22768/2- mK</b>		Materiale/Material:	
Tolleranze filettatura/Thread tolerances		Materiale alternativo/Alternative material:	
Filettature/Thread Madrevite/internal Vite/external		Trattamento termico/Heat treatment:	
Metrica/Metric 6H 6g		Profondità/Depth: /	
Gas/BSPP H A		Trattamento superficiale/Surface treatment:	
A.S.A. 2B 2A		Peso/Weight: / N Volume: / dm3 /	
Smussi non quotati/Non quoted Chamfer /		Carico di rottura/Tensile strenght: / N/mm2 Durezza/Hardness: /	
Raggi non quotati/Non quoted radius /		Denominazione: Valvola di massima tipo "A" 35-90 BAR x MC (seconda versione) Codice scheda prodotto /	
Angolo generale di sforno /		Description: /	
General draft angle /		Gruppo/Group: /	
Angolo sforno maschi e anime /		Sostituisce it /	
Draft angle of the pin and core /		Replaces: /	
Stabilimento/Plant hydr-app S.p.A.		Scala/Scale: 2:1 Data/Date: 18/11/94	
Drawing by CN-DRAFT CAD system 2D		Codice cliente: /	
Disegnato/Drawn: SALA		Disegno n° /Drawing n°	
Verificato/Checked: V. F.		21000000.000	
Il presente disegno di proprietà delle aziende appartenenti al Brevini Fluid Power. Si vieta la riproduzione o la trasmissione a terzi senza l'autorizzazione scritta. Le aziende del Brevini Fluid Power si riservano tutti i diritti a termini di legge. / Confidential property of the Brevini Fluid Power companies. Not be distributed, copied or used by third parties without authorization of the Brevini Fluid Power companies.		Livello Revision	
		02	